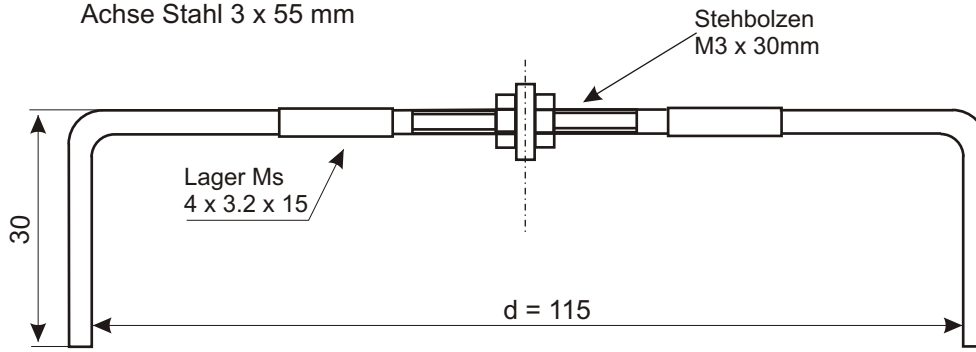
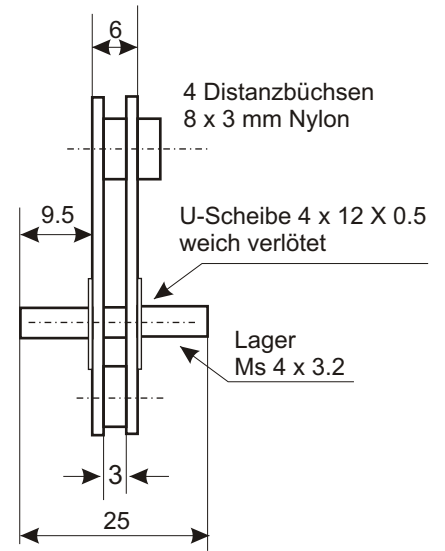
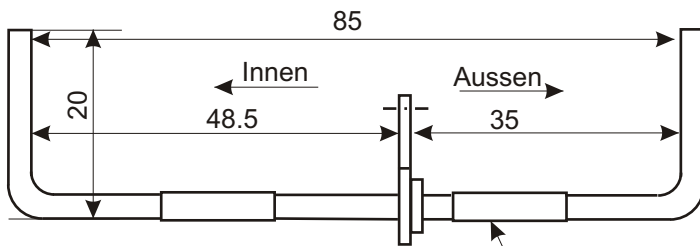
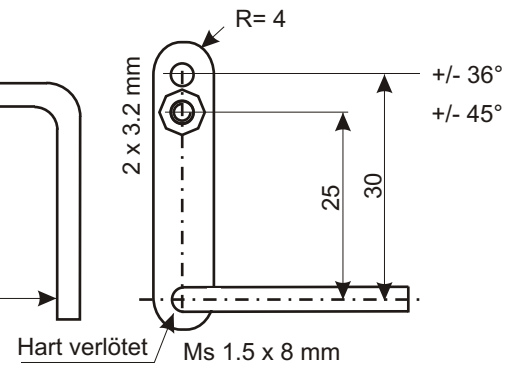


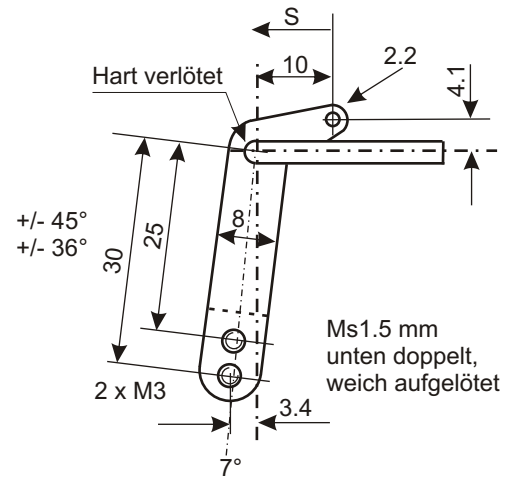
My Way Segment
Epoxy Printplatte 1.5 mm
Achse Stahl 3 x 55 mm



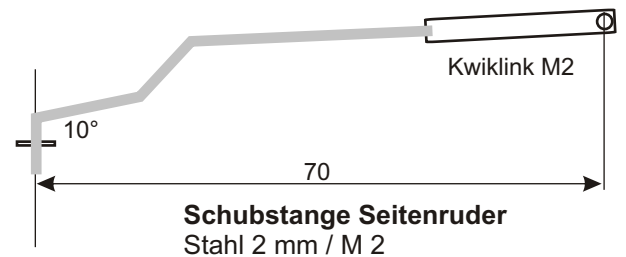
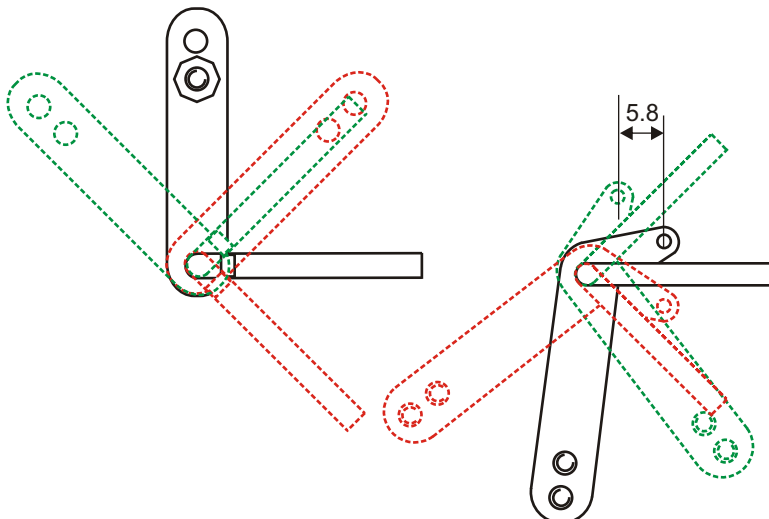
Horn Klappen
Autogen - Schweissdraht 3 mm



Horn Höhenruder
Autogen-Schweissdraht 3 mm
Ansicht von unten



Ansicht von innen
s bei 45° up = 5.8 mm



Schubstange Seitenruder
Stahl 2 mm / M 2

